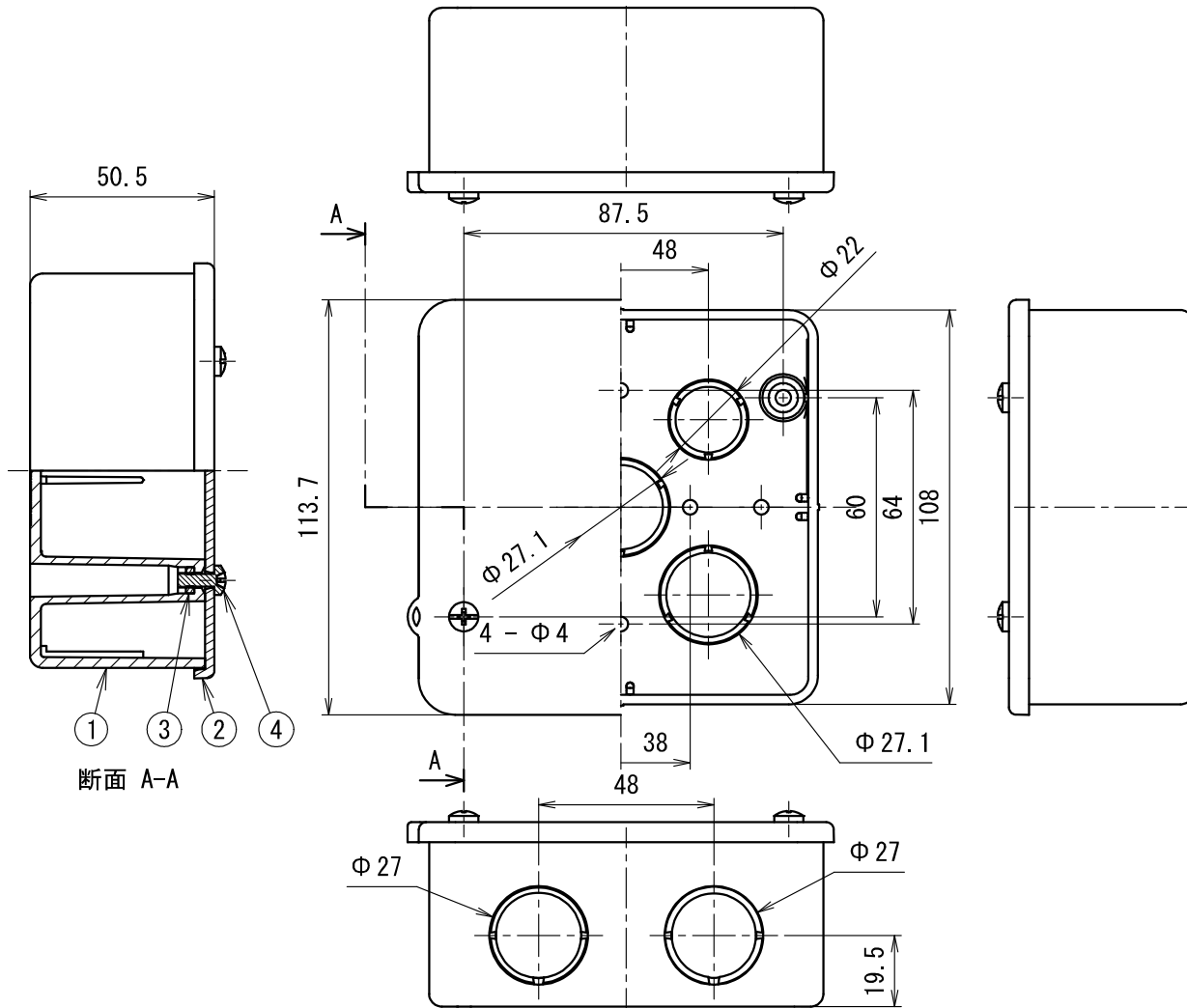



高耐候性
(全品番)

耐衝撃性樹脂〈HI〉
(全品番HI仕様)



品番	色
PVK-AN1J	ベージュ
PVK-AN1	グレー
PVK-AN1M	ミルキーホワイト
PVK-AN1MS	マットシルバー

製品仕様図		
尺度	品名	PVKボックス
1/2		PVK-AN1
第三角法	図番	PV15274B3 

4	(+) なべ小ねじ	C2700	2	M4×10 ニッケルめっき
3	六角ナット	C3602	2	M4×10
2	蓋	PVC	1	—
1	本体	PVC	1	—
符号	名称	材質	個数	備考

未来工業株式会社